



Tetti piani



Zavorre



Modulo in orizzontale



Modulo in verticale



Supporto 10°

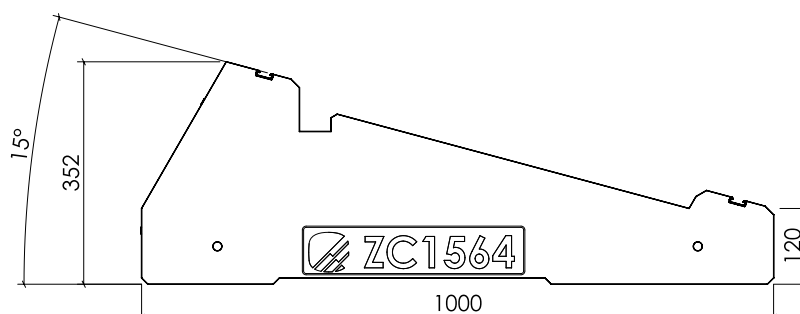
ZC1564

Sistema zavorra 15° - 64 kg

Il sistema con supporto in conglomerato cementizio **ZC1564**, consente di installare una singola fila di moduli fotovoltaici disposti in orizzontale o verticale con inclinazione 15°.

Il montaggio a scatto dei morsetti universali terminale **KMTU2950** e centrale **KMCU2950** avviene in corrispondenza del lato corto o lato lungo dei moduli.

L'utilizzo di accessori quali barre di rinforzo (controvento), piastre (kit staffe incroci controvento) e zavorre aggiuntive, aumentano la stabilità al carico vento ottimizzando l'incidenza di peso strutturale.



Caratteristiche Materiali

Materiale: **Conglomerato cementizio rinforzato con fibre di Polipropilene;**

Classe di esposizione: **XC4;**

Classe di resistenza: **C32/40;**

Minimo contenuto cementizio: **340 Kg/m3;**

Classe di resistenza al fuoco (decreto del ministero dell'interno del 14/01/1985): **C A1;**

Profondità massima di penetrazione H2O sotto pressione 500 kPa: **15 mm;**

Profondità media di penetrazione H2O sotto pressione 500 kPa: **10 mm;**

Tolleranza Peso: **± 5%;**

Resistenza a compressione: **48,7 N/mm2.**

Caratteristiche Tecniche

Velocità alla quale avviene lo scivolamento con modulo orizzontale: **112 km/h;**

Velocità alla quale avviene lo scivolamento con modulo verticale: **111 km/h;**

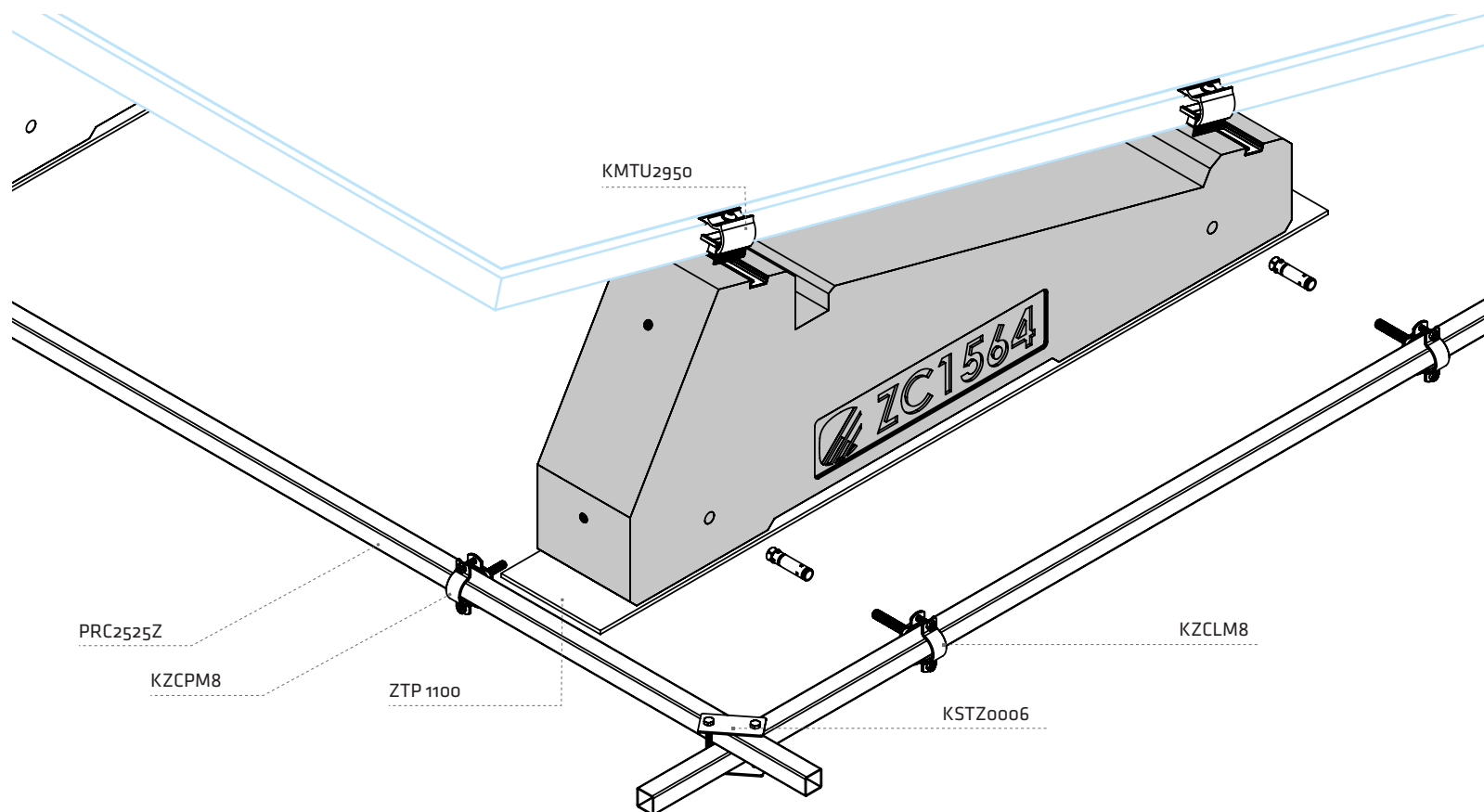
Velocità teorica alla quale inizia il sollevamento con modulo orizzontale: **209 km/h;**

Velocità teorica alla quale inizia il sollevamento con modulo verticale: **125 km/h;**

Certificazioni

Attestato di riciclabilità dei prodotti

Test report: : **N° 7224-0902625_ITA del 31/07/19 Newton s.r.l.**



Accessori

KMCU2950
Universale centrale



KMTU2950
Universale terminale



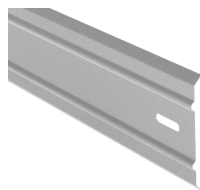
ACC0011
Maniglia movimentazione



KZCPM8
Kit collare posteriore M8
per controvento 25x25 Zn



CF00030
Carter orizzontale 1750mm
CFV0030
Carter verticale 1110mm



KSTZ0006
Kit staffa incroci controvento



PRC2525Z-200
Profilo controvento 25x25 Zn
2000 mm



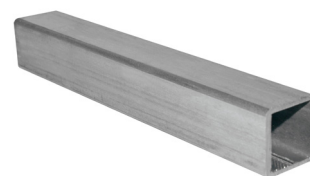
KSTF0003
Kit staffa fissaggio zavorra
aggiuntiva



KSTZ0002
Kit staffa fissaggio controvento
laterale ZC0030



PRG3030Z
Giunzione controvento - 200mm



VT1010
Vite autopercorante 6,3x19
zincata



ZTP1100
Tappetino bituminoso

